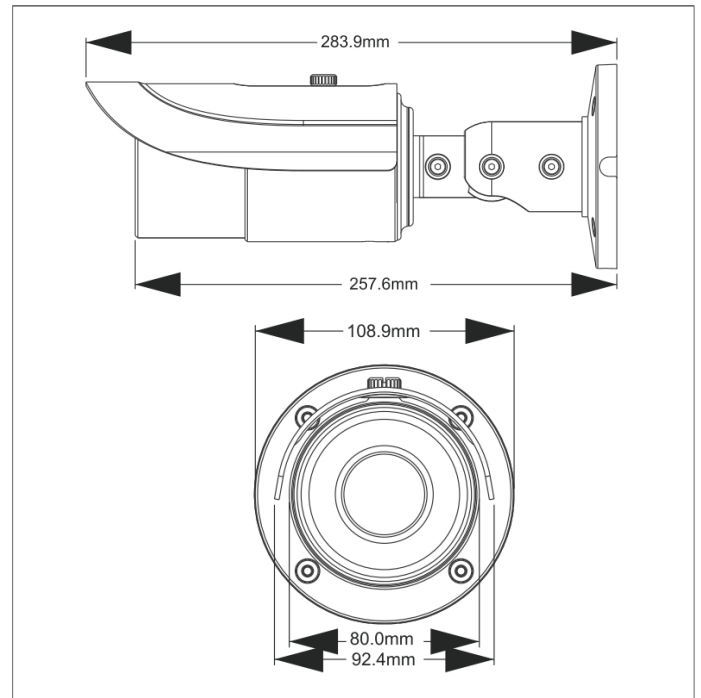


## Kamera hybrydowa TVI-2833TV



Zdjęcie produktu



Schemat i rozmiary

### CHARAKTERYSTYKA KAMERY

- Hybrydowy system pracy: HD-TVI / ANALOG lub AHD
- Przetwornik: 1/2.8" 2MP CMOS Sony IMX322
- Rozdzielczość: 1920x1080 (2Mpx) - 25kl/s
- Czulość: 0lux (IR LED ON)
- Obiektyw: 2.8-12mm
- 49 diod  $\varnothing 5$  IR LED
- Promiennik podczerwieni o zasięgu 50m
- Mechaniczny filtr podczerwieni ICR
- Funkcje: AES, AGC, AWB, MIR, FLIP, BLC, HLC, D-WDR, 2D/3D DNR, Defog
- Systemy: detekcja ruchu, strefy prywatności
- Wbudowane menu OSD
- Uchwyt 3D z przepustem kablowym
- Obudowa: klasa szczelności (IP66)
- Zasilanie: DC12V

## SPECYFIKACJA TECHNICZNA

TVI2833TV	
Kamera	
Przetwornik	1/2.8" 2MP CMOS Sony IMX322
Rozdzielczość	1920x1080 (2Mpx); TVI: 1080P / AHD: 1080P / Analog: 960H - 25kl/s
Czułość	0lux (IR LED ON)
Obiektyw	2.8~12mm
Oświetlacz	49 diod ø5 IR LED (zasięg 50 m)
Menu OSD	TAK
Stosunek sygnału do szumu	>50db (AGC OFF)
Obraz	
Inne	AES, AGC, ATW, AWB, AWC, BLC, HLC, D-WDR, 2D/3D DNR, Defog, DPC, Sens-up, MIR, FLIP, Negatyw, Freeze
System	PAL/NTSC
Dzień/Noc	ICR
Detekcja ruchu	4 strefy
Strefy prywatności	4 maski
Odbicie	OFF, H-FLIP, V-FLIP
Złącza	
Wideo	2x 1V p-p, BNC, 75 Ohm
Zasilanie	DC 12V (±10%) (gniazdo 5,5/2,1)
Funkcje	
Synchronizacja	Wewnętrzna
Podwójne wyjście wideo	Tak (HD-TVI / AHD, Analog)
Zmiana trybu pracy	Tak (AHD / Analog)
Częstotliwość skanowania	NTSC: 15.734kHz(H) / PAL: 15.625kHz(H)
Klasa szczelności	IP66
Uchwyt	Regulacja 3D z przepustem kablowym
Pozostałe	
Wilgotność	10% ~ 90% (bez kondensacji)
Temperatura pracy	-30°C ~ 50°C
Wymiary	Ø109 x 284mm